






TUBO 58 REFORZADO

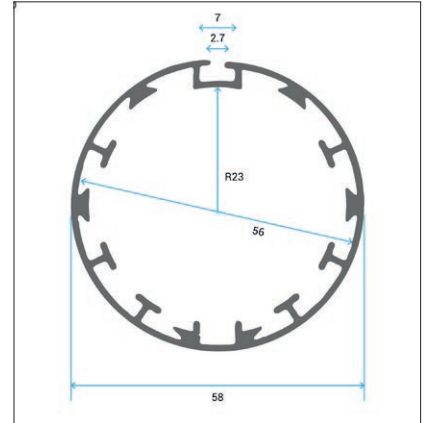
TUBE 58 REINFORCED

1 VIA - REFORZADO
1 GROOVE - REINFORCED

Tubo extrusionado en aluminio de 56 mm de diámetro interior, con una sola vía para la fijación del tejido al mismo. Reforzado.

Aluminium extruded tube of 56 mm inner diameter, with 1 groove for placing fabric. Reinforced.

-  58 x 58 mm x 5,8 M
-  5 bars/box  1016 g/m
-  Aluminium (6063-T5)
-  Ext. 19003120



alum 11701009

Uniones a tejido válidas / Valid fabric holders

Válido para... / Valid for...



transparente clear 10028022

ESTOR ENROLLABLE / ROLLER BLINDS

MELGAR 56

Perfil goma de coextrusión 5-6,2 mm. Para la unión del tejido a perfil. Termosoldable.

Coextruded rubber profile 5-6,2 mm. For attaching the fabric to profiles. Heat welding allowed.

 6,2 x 20 mm x 450 M  450 m/roll  24Kg/roll  Coextruded PVC

