

MECANISMO MELGAR 43 PLUS

MELGAR 43 PLUS MECHANISM

hasta / up to
8.0 kg

ratio
1:1.65

mm
12

A ver gráfico
view graphic



blanco - white 12120900

beige 12120115



gris - grey 12120867



negro - black 12120964

Juego mecanismo Melgar 43 PLUS (Mec.+ Contera). Para pestaña de 12 mm. Sin campana. Reducción 1:1.65.

Full set Melgar 43 PLUS (Mechanism + Idler). For 12 mm tongue. Without bell. Geared drive 1:1.65.

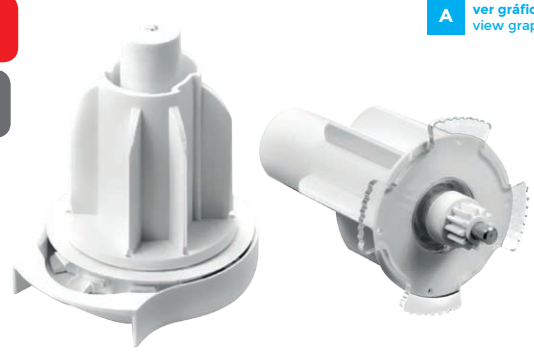
62 x 62 x 68 mm 50 u/bag 258 g/set
PA, GF, POM, ABS, Steel spring

hasta / up to
8.0 kg

ratio
1:1.65

mm
12

A ver gráfico
view graphic



blanco - white 12121900

beige 12121115



gris - grey 12121867



negro - black 12121964

Juego mecanismo Melgar 43 PLUS (Mec.+ Contera). Para pestaña de 12 mm. Con campana. Reducción 1:1.65.

Full set Melgar 43 PLUS (Mechanism + Idler). For 12 mm tongue. With bell. Geared drive 1:1.65.

62 x 72 x 76 mm 50 u/bag 265 g/set
PA, GF, POM, ABS, Steel spring

A



La contera es ajustable hasta en 3 posiciones distintas, además de ser totalmente retraible. Estas posiciones permiten transmitir o no el movimiento en caso de utilizar un soporte central.

The idler is adjustable in up to 3 different positions, in addition to being fully retractable. These positions allow movement to be transmitted or not if a middle bracket is used.

Soportes / Brackets



blanco - white 12122900



beige 12122115



gris - grey 12122867



negro - black 12122964

Juego de soportes Melgar 43 PLUS. Pestaña de 12 mm. Incluye tapas y cubretornillos.

Set of brackets Melgar 43 PLUS. 12 mm tongue. Includes covers and screw covers.

61,5 x 81,3 x 32 mm
50 u/bag 180 g/set
PA, Steel

MECANISMO MELGAR 43 PLUS

MELGAR 43 PLUS MECHANISM

Soportes especiales y accesorios / Special brackets and accessories

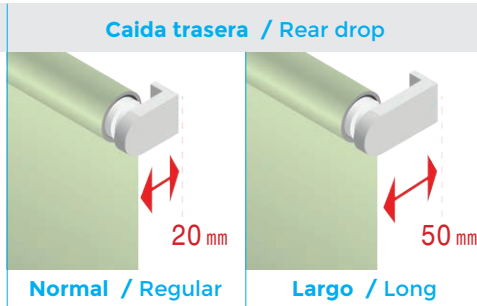
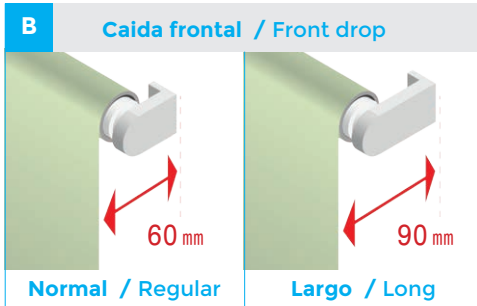
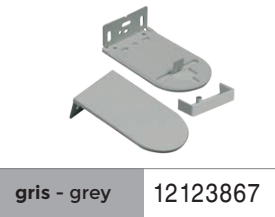


B ver gráfico / view graphic

Juego de soportes Melgar PLUS largos. Permiten 3 cm de separación adicional. Pestaña de 12 mm. Incluye tapas y cubretornillos.

Set of long brackets Melgar PLUS. Allows 3 cm extra room. 12 mm tongue. Includes covers and screw covers.

61,5 x 104 x 32 mm
50 u/bag 200 g/set
PA, Steel



Este soporte largo aumenta la distancia entre el tejido y la superficie de la ventana, permitiendo evitar cualquier obstáculo que impida el funcionamiento normal del estor.

This long bracket increases the distance between the fabric and the window surface, allowing you to avoid any obstacle that blocks the normal operation of the blind.

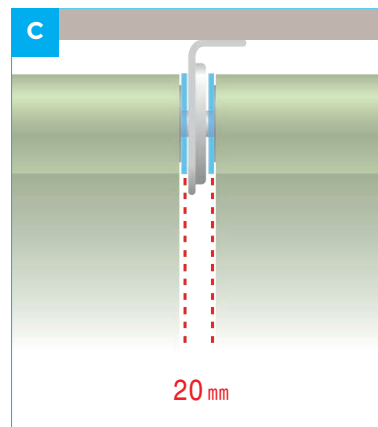


blanco - white 12128900
beige 12128115
gris - grey 12128867
negro - black 12128964

Juego de soporte central para estores en serie. Con o sin transmisión ajustando las posiciones de las puntas.

Set of middle bracket to join two blinds side by side. With or without transmission setting the idler pins.

61 x 81 x 92 mm 50 u/bag 192 g/set PA, GF, POM, Steel



El espacio mínimo que queda entre los tejidos utilizando el soporte central es de 20 mm.

The minimum gap between fabrics when using the middle bracket is 20 mm.



blanco - white 12101017

Adaptador Melgar 43-58. Pieza para adaptar un mecanismo o contera Melgar 43 a tubo de 58 mm

Melgar 43-58 Adapter. Piece to adapt a Melgar 43 mechanism or idler to the 58 mm tube.

58 x 42 x 58 mm 150 u/bag 25,8 g POM

Válido para... / Valid for...

ESTOR ENROLLABLE / ROLLER BLINDS

MELGAR 43 PLUS