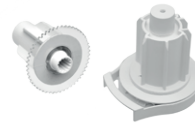
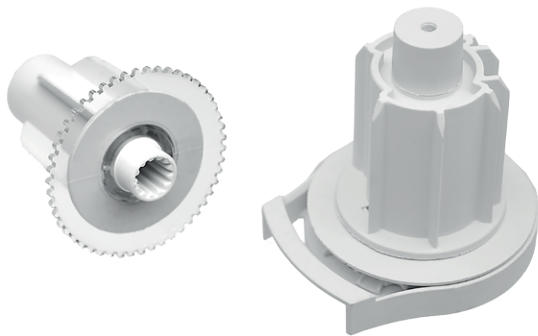


# MECANISMO MELGAR 43 L

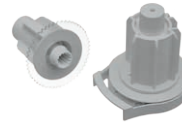
## MELGAR 43 L MECHANISM



blanco - white 12131900



beige 12131115



gris - grey 12131867



negro - black 12131964

hasta / up to **8.0 kg**  
ratio **1:1.7**  
mm **12**

Mecanismo Melgar 43 L con campana. Instalación rápida gracias a su sistema de muelle. Relación de reducción 1:1.7. Pestaña de 12 mm.

Melgar 43 L mechanism with bell. Quick installation due to its spring system. Geared drive ratio 1:1.7. 12 mm tongue.

62,5 x 82 x 62 mm  
50 u/bag 236 g/set  
PA, GF, POM, ABS, Steel spring



blanco - white 12130900



beige 12130115



gris - grey 12130867



negro - black 12130964

hasta / up to **8.0 kg**  
ratio **1:1.7**  
mm **12**

Mecanismo Melgar 43 L sin campana. Instalación rápida gracias a su sistema de muelle. Relación de reducción 1:1.7. Pestaña de 12 mm.

Melgar 43 L mechanism without bell. Quick installation due to its spring system. Geared drive ratio 1:1.7. 12 mm tongue.

62,5 x 70 x 62 mm  
50 u/bag 234 g/set  
PA, GF, POM, ABS, Steel spring

## Soportes / Brackets



blanco - white 12132900



beige 12132115



gris - grey 12132867



negro - black 12132964

Soportes Melgar 43 L Plano. Acabado sencillo que permite integrarlo en cualquier ambiente, manteniendo la misma calidad y fiabilidad del sistema. Pestaña 12 mm

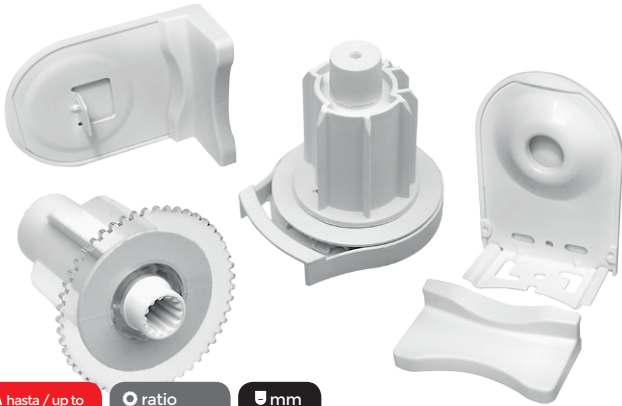
Melgar 43 L Plain brackets. Simple finish that allows it to be integrated in any environment, maintaining the same quality and reliability of the system. 12 mm tongue.

62,5 x 81 x 31 mm  
50 u/bag 167 g/set  
PA, Steel

# MECANISMO MELGAR 43 L

## MELGAR 43 L MECHANISM

### Set Melgar Slide 43 / Melgar Slide 43 set



hasta / up to **8.0 kg**  
 ratio **1:1.7**  
 mm **12**

Set Melgar Slide 43 con campana. Incluye mecanismo y todos los accesorios: soportes, tapas y tapa cubretornillos. Relación de reducción 1:1.7. Pestaña de 12 mm.

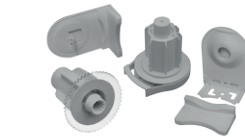
Melgar Slide 43 set with bell. Includes all accessories: brackets, covers and screw covers. Geared drive ratio 1:1.7. 12 mm tongue.



blanco - white 12145900



beige 12145115

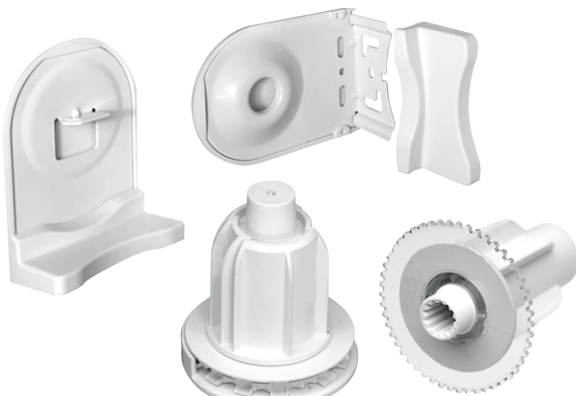


gris - grey 12145867



negro - black 12145964

62,5 x 81 x 62 mm  
 50 u/bag 325 g/set  
 PA, GF, POM, ABS, Steel spring



hasta / up to **8.0 kg**  
 ratio **1:1.7**  
 mm **12**

Set Melgar Slide 43 sin campana. Incluye mecanismo y todos los accesorios: soportes, tapas y tapa cubretornillos. Relación de reducción 1:1.75. Pestaña de 12 mm.

Melgar Slide 43 set without bell. Includes all accessories: brackets, covers and screw covers. Geared drive ratio 1:1.75. 12 mm tongue.



blanco - white 12144900



beige 12144115



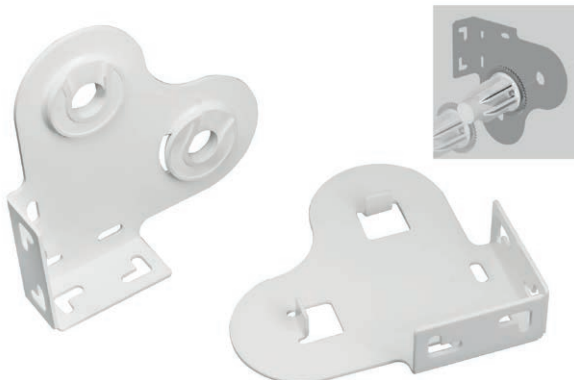
gris - grey 12144867



negro - black 12144964

62,5 x 81 x 62 mm  
 50 u/bag 325 g/set  
 PA, GF, POM, ABS, Steel spring

### Soportes Duo / Duo Brackets



Juego de soportes Melgar Duo que permite el montaje de dos cortinas en tandem. La distancia entre tejidos es de 55 mm. Pestañas de 12 mm.

Set for assembly a Melgar Duo system that allows you to mount two blinds in tandem. The distance between blinds is 55 mm. 12 mm tongues



blanco - white 12112900



negro - black 12112964

118 x 104 x 28 mm  
 25 sets/box 360 g/set  
 Steel

# MECANISMO MELGAR 43 L

## MELGAR 43 L MECHANISM

### Accesorios / Accessories



blanco - white 12101018

Soporte central sin transmisión. Para el montaje de cortina doble con dos mandos. Soporte y conteras

Middle bracket without transmission. For assembly a double curtain using two mechanisms. Bracket & idlers.

64 x 83 x 31 mm 50 u/bag 175 g PA, POM, Steel

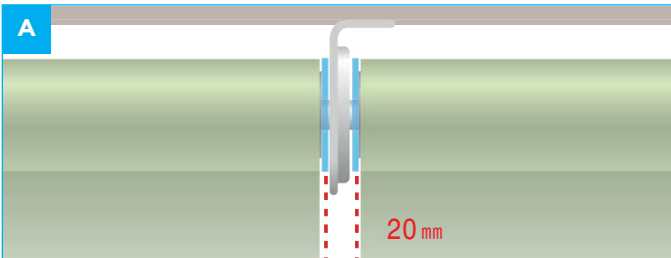


blanco - white 12101019

Soporte central con transmisión. Para el montaje de cortina doble con un solo mando. Soporte y conteras

Middle bracket with transmission. For assembly a double curtain using one mechanism. Bracket & idlers.

64 x 82 x 11,2 mm 50 u/bag 175 g PA, POM, Steel



El espacio mínimo que queda entre los tejidos utilizando el soporte central es de 20 mm.

The minimum gap between fabrics when using the middle bracket is 20 mm.



blanco - white 12101017

Adaptador Melgar 43-58. Pieza para adaptar un mecanismo o contera Melgar 43 a tubo de 58 mm

Melgar 43-58 Adapter. Piece to adapt a Melgar 43 mechanism or idler to the 58 mm tube.

58 x 42 x 58 mm 150 u/bag 25,8 g POM



chromo chrome 12119890

inox 12119965

Campana decorativa para mecanismos Melgar en tonos metalizados.

Decorative bell for Melgar mechanisms in metallic finishes.

62,5 x 72 x 11,2 mm 10 u/bag 2,3 g POM, PS

Válido para... / Valid for...

ESTOR ENROLLABLE / ROLLER BLINDS

MELGAR 43