

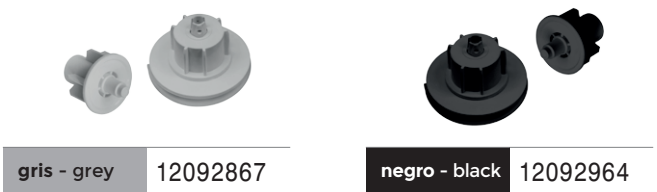
MECANISMO FUENTES 45 / FUENTES 45 MECHANISM

Mecanismo / Mechanism



blanco - white 12092916

beige 12092115



gris - grey 12092867

negro - black 12092964

Mecanismo Fuentas 45. Instalación rápida gracias a su sistema de muelle. Transmisión directa.

hasta / up to 5 kg

Fuentes 45 mechanism. Quick installation due to its spring system. Direct drive.

60 x 56 x 55 mm 100 u/box 66 g/set PA, POM

Soportes / Brackets



blanco - white 12093916

beige 12093115

gris - grey 12093867

negro - black 12093964

Soportes Fuentas 45, para instalación en pared, techo o hueco indistintamente. Fuentas 45 brackets, for wall, ceiling or hollow installation indistinctly.

74 x 68 x 22,5 mm 50 u/bag 15,8 g Steel



blanco - white 12094916

beige 12094115

gris - grey 12094867

negro - black 12094964

Tapa para los soportes Fuentas 45. Cover for the Fuentas 45 brackets.

53 x 66 x 7 mm 100 u/bag 8,8 g ABS

Muelle compensación / Compensation spring



derecha right 12002142

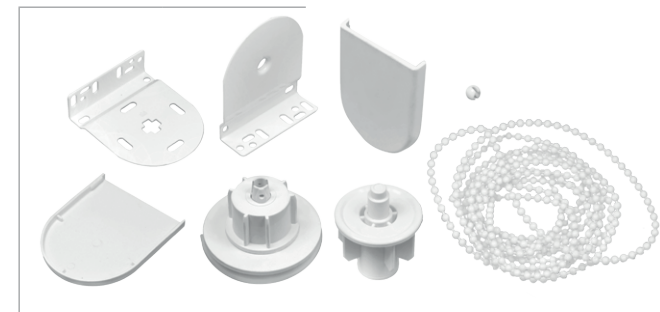
izquierda left 12002143

Mecanismo de compensación por muelle de torsión, para estor de gran superficie (de 4 a 7 m²). Ancho mínimo de 65 cm. Compensation mechanism with torsion spring, for large area rollers (from 4 to 7 m²). Minimum width 65 cm.

140 x 50 x 540 mm 1 u/box 1,7 Kg PVC, Spring steel

Set completo / Full set

blanco - white 12002190



Set completo. Incluye mecanismos, soportes, tapas, cadena 4.5 x 6 (en anillo de 1.65 m de altura instalada) y tope cadena.

hasta / up to 5 kg

Set that includes mechanism, brackets, covers, chain 4.5 x 6 (ring of 1.65 m installed height) and chain stopper.

75 x 72 x 22 mm 50 u/bag 294 g/set PA, GF, POM, Steel

Válido para... / Valid for...

ESTOR ENROLLABLE / ROLLER BLINDS

FUENTES 45