

MECANISMOS COFRE 85 MELGAR

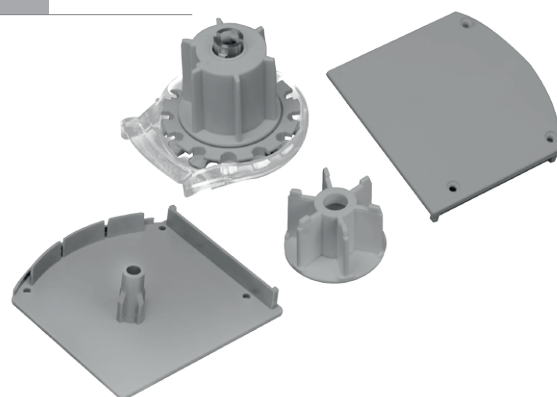
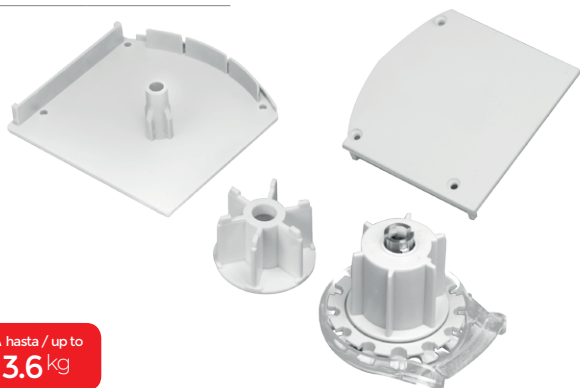
85 MELGAR BOX MECHANISMS

PARA TUBO 39 Y TUBO 43
FOR TUBE 39 AND TUBE 43

Mecanismo para tubo 39 y soporte intermedio / Mechanism 39 and middle bracket

blanco - white 12046900

gris - grey 12046740



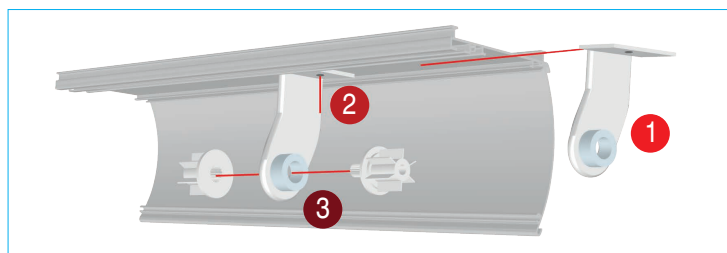
hasta / up to
3.6 kg

Juego de componentes Nevaflex 85, para cofre 85 Melgar y tubo 39. Permite montar Nevaflex, Ventex o estor enrollable. Incluye tornillos.

Kit of components Nevaflex 85, for box 85 Melgar and tube 39. It allows mounting Nevaflex, Ventex or roller blinds. Screws included.

85 x 83 x 46 mm
100 u/box 107 g
 PA, POM, ABS

blanco - white 12002189



- 1 Insertar en el perfil Insert in the profile
- 2 Atornillar para fijarlo Screw to attach
- 3 Colocar las conteras Place the idlers

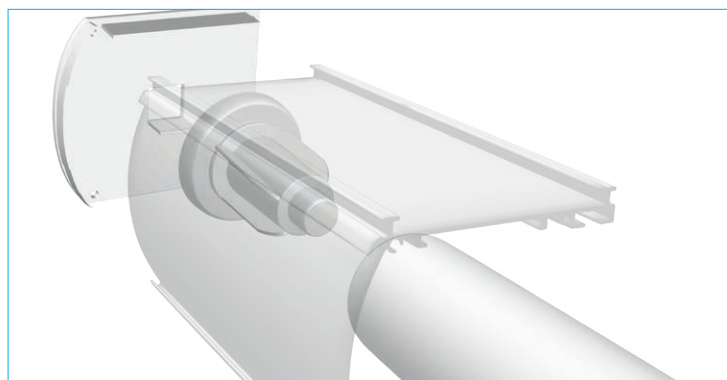
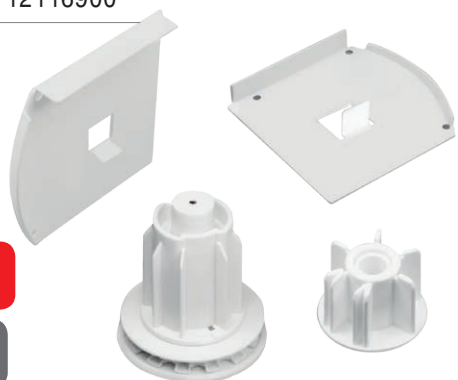
Soporte central para cofre 85 Melgar y tubo 39 para montar un estor doble con transmisión. Se puede modificar una de las partes para utilizarla sin transmisión.

Middle bracket for box 85 Melgar and tube 39 for mounting a double blind with transmission. One of the parts could be modified to use w/o transmission.

38 x 38 x 22 mm
200 u/box 60 g
 PA, POM, ABS

Mecanismo para tubo 43 Melgar / Mechanism for tube 43 Melgar

blanco - white 12116900



hasta / up to
7.8 kg

ratio
1:1.75

Juego de tapas metálicas y mecanismo Melgar cofre 85, para tubo 43 Melgar. Se incluyen los tornillos.

Set of metal covers and mechanism Melgar box 85, for tube 43 Melgar. Screws included.

85 x 83 x 62 mm
50 u/bag 332 g/set
 PA, POM, ABS

Válido para... / Valid for...

ESTOR COFRE / BOX ROLLER BLINDS

85 MELGAR