






# CONTRAPESO OCULTO

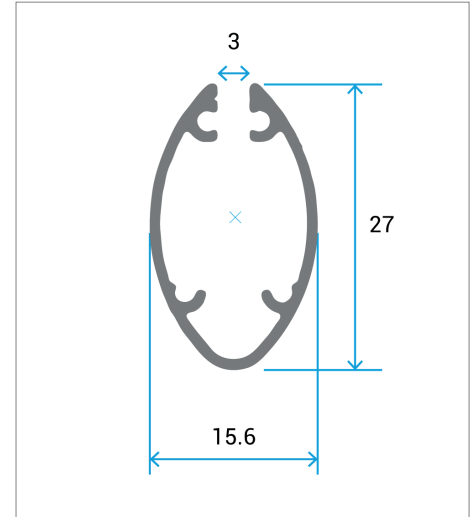
## HIDDEN BOTTOM BAR

Contrapeso oculto. Insertado dentro de una bolsa confeccionada en el paño realiza su función sin alterar la estética del tejido.

Hidden bottom bar. Inserted inside a bag made in the cloth, it performs its function without altering the aesthetics of the fabric.

-  27 mm x 15 mm x 5,8 M
-  28 bars/box  231 g/m
-  Aluminium ( 6063-T5 )
-  Ext. 19003107

blanco - white 11739900



### Tapones / End caps



blanco - white	12097900
beige	12097115
gris - grey	12097867
negro - black	12097964

Tapón para contrapeso Oculto.

End cap for bottom bar Hidden.

### Pinzas / Clamps



16 mm	12089000
20 mm	12090000

Pinza impresa para personalizar el terminal. Disponible en 16 y 20 mm.

Printed plain end clamp for the customization of the bottom bar. In 16 and 20 mm.

 16 mm x 28 mm x 10 mm  500 u/bag  13.6 g  POM

 13 mm x 42 mm x 23 mm  1000 u/bag  2.6 g  PA

### Válido para... / Valid for...

#### ESTOR ENROLLABLE / ROLLER BLINDS

MELGAR 43

MELGAR 43 PLUS

MELGAR 43 PRO

MELGAR 56

FUENTES 38

FUENTES 45

#### ESTOR COFRE / BOX ROLLER BLINDS

73 NEVAFLEX

85 MELGAR

90 MELGAR

