

CONTRAPESO NEVAFLEX

NEVAFLEX BOTTOM BAR

PARA SISTEMAS NEVAFLEX
FOR NEVAFLEX SYSTEMS

Contrapeso en dos piezas. El perfil ovalado mantiene el tejido tensado y se une al perfil giro, que permite el paso del tejido, mediante los tapones.

Two-piece bottom bar. The oval profile keeps the fabric taut and joins the turn profile, which allows the fabric to pass through the end caps.

15 x 15 mm x 5,8 M 44 bars/box
172 g/m Aluminium Ext. 19003062

15 x 22 mm x 5,8 M 33 bars/box
194 g/m Aluminium Ext. 19003061

blanco - white
giro - turn 11895900

blanco - white
ovalado - oval 11896900



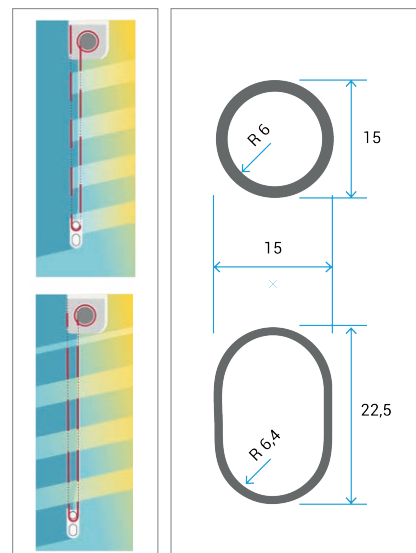
gris - grey
giro - turn 11895740

gris - grey
ovalado - oval 11896740



negro - black
giro - turn 11895905

negro - black
ovalado - oval 11896905



Tapones / End caps



blanco - white 12096900

gris - grey 12096740

negro - black 12096964

Set tapones para contrapeso Nevaluz. Cierran el conjunto y sirven de unión entre el perfil giro y el ovalado.

End cap for bottom bar Nevaluz set. They close the set and serve as a union between the turn profile and the oval profile.

18 x 48 x 23 mm
100 sets/bag 5,6 g
PA

Válido para... / Valid for...

ESTOR COFRE / BOX ROLLER BLINDS

73 NEVAFLEX

85 MELGAR

90 MELGAR

ESTOR ENROLLABLE / ROLLER BLINDS

con galería 88 Melgar
with 88 Melgar mounting rail

MELGAR 43

MELGAR 43 PLUS

MELGAR 43 PRO

