


CONTRAPESO NEVABLOCK

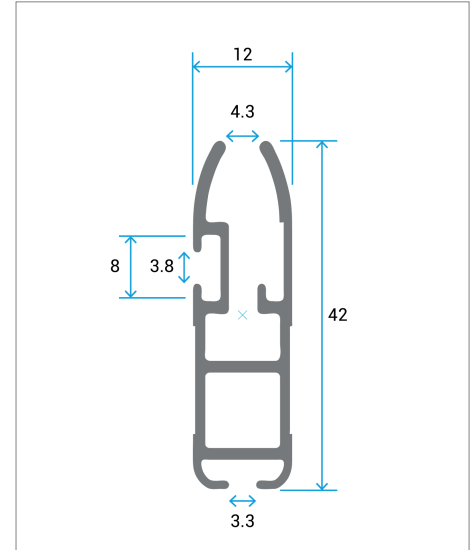
NEVABLOCK BOTTOM BAR

Contrapeso visto en aluminio.
Especialmente diseñado para estor
enrollable de grandes dimensiones o que
necesite peso adicional.

Exposed aluminum bottom bar. Specially
designed for large roller blinds or those
that require additional weight.

- 12 x 42 mm x 5,8 M
- 22 bars/box  431 g/m
- Aluminium (6063-T5)
- Ext. C7303

blanco - white 11830900



Uniones a tejido válidas / Valid fabric holders



- | | |
|--------|----------|
| 3 MM Ø | 11801010 |
| 4 MM Ø | 11801011 |
| | |
| | |

Varilla cilíndrica fabricada en
Fibra de Vidrio. Para la unión
del tejido a perfil. Disponible
en varios anchos.

Fiberglass rod. For attaching
the fabric to profiles.
Available in multiple widths

-  3-4 mm x 600 M  600 m/roll  14 Kg/roll  Fiberglass

Tapones / End caps



- | | |
|----------------|----------|
| blanco - white | 12016900 |
| gris - grey | 12016867 |
| negro - black | 12016964 |
| | |

Tapón para contrapeso
Nevablock.

End cap for bottom bar
Nevablock.

-  13 x 42 x 23 mm  1000 u/bag  2.6 g  PA

Válido para... / Valid for...

ESTOR ENROLLABLE / ROLLER BLINDS

- MELGAR 43
- MELGAR 43 PLUS
- MELGAR 43 PRO
- MELGAR 56
- FUENTES 38
- FUENTES 45

ESTOR COFRE / BOX ROLLER BLINDS

- 73 NEVAFLEX
- 85 MELGAR
- 90 MELGAR

