

CONTRAPESO MELGAR RECTO

MELGAR STRAIGHT BOTTOM BAR

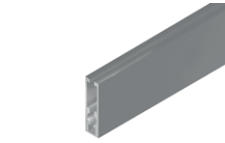
ESTILO Y FUNCIONALIDAD
STYLE AND FUNCTIONALITY

Contrapeso visto que oculta la soldadura en su interior. Posibilidad de utilizar con varilla en bolsa o con perfil goma soldado.

Exposed bottom bar that hides the welding inside. Possibility of using with rod in bag or with welded rubber profile.

8 x 30 mm x 5,8 M
20 bars/box - 139,2 m Δ 247 g/m
Aluminium
Ext. 19005750

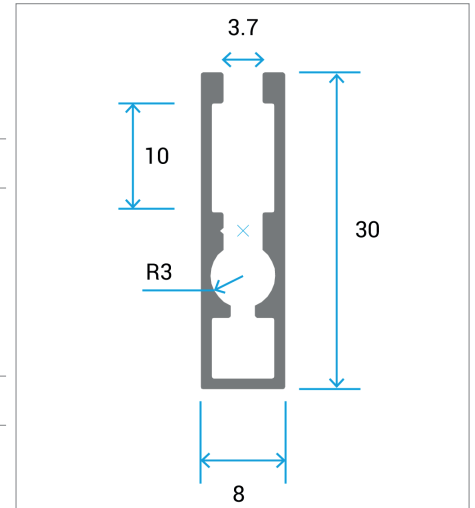
blanco - white 11910900



gris - grey 11910740



negro - black 11910905



Uniones a tejido válidas / Valid fabric holders



transparente clear 11801059

Perfil goma de coextrusión especial para inserción en el contrapeso. Termosoldable.

Coextruded rubber profile designed for the insertion into the bottom bar. Heat welding allowed.

3 x 18 mm x 150 M 150 m/roll 20Kg/roll Coextruded PVC



3 MM \varnothing 11801010

4 MM \varnothing 11801011

Varilla cilíndrica fabricada en Fibra de Vidrio. Para la unión del tejido a perfil. Disponible en varios anchos.

Fiberglass rod. For attaching the fabric to profiles. Available in multiple widths

3-4 mm x 600 M 600 m/roll 14 Kg/roll Fiberglass

Tapones / End caps

blanco - white 12118900



beige 12118115



gris - grey 12118867



negro - black 12118964



inox 12118965



cromo chrome 12118890

Tapón insert para contrapeso Melgar Recto.

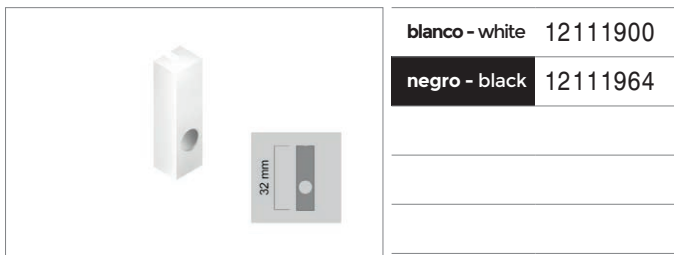
Insert end cap for Melgar Straight bottom bar.

8 x 30 mm x 11,4 mm
150 u/bag Δ 0,71 g
POM

CONTRAPESO MELGAR RECTO

MELGAR STRAIGHT BOTTOM BAR

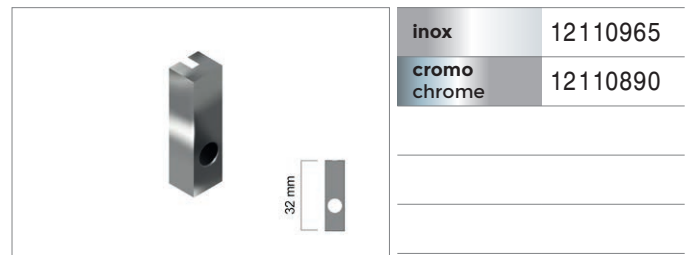
Tapones / End caps



blanco - white 12111900

negro - black 12111964

Tapón exterior de 2 mm para contrapeso Melgar Recto. Outer 2 mm end cap for bottom bar Melgar Straight.



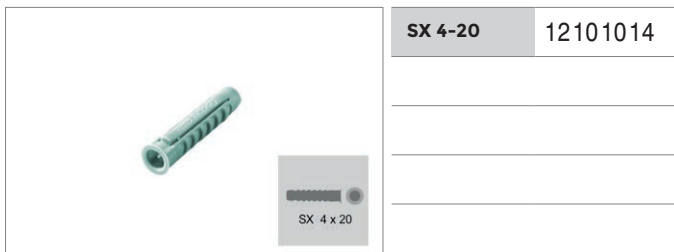
inox 12110965

cromo chrome 12110890

Tapón exterior de 1 mm para contrapeso Melgar Recto. Outer 1 mm end cap for bottom bar Melgar Straight. Metálico. Metallic.

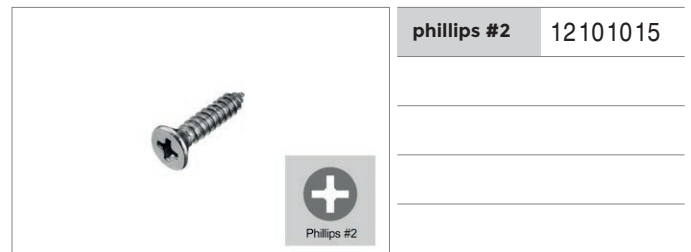
10 x 32 x 10 mm 200 u/bag 1,38 g POM

10 x 32 x 10 mm 48 u/bag 16 g Zinc



SX 4-20 12101014

Taco para la inserción del tornillo de fijación para tapón exterior. SX 4 x 20 Plug to insert the screw that keeps fixed the outer end cap. SX 4 x 20



phillips #2 12101015

Tornillo para la fijación para tapón exterior. Screw to keep fixed the outer end cap. DIN 7982 PHILLIPS ST 3.9

6 x 6 x 20 mm 200 u/box 0,16 g Nylon

7,5 x 7,5 x 19 mm 200 u/box 1,4 g Steel A2

Válido para... / Valid for...

ESTOR ENROLLABLE / ROLLER BLINDS

MELGAR 43

MELGAR 43 PLUS

MELGAR 43 PRO

MELGAR 56

FUENTES 38

FUENTES 45

ESTOR COFRE / BOX ROLLER BLINDS

73 NEVAFLEX

85 MELGAR

90 MELGAR

