

CONTRAPESO MELGAR CLIP

MELGAR CLIP BOTTOM BAR

novedad / new

Contrapeso en dos piezas para fijar el tejido mediante efecto clip. Fácil de montar y sin necesidad de soldar perfil de goma ni confeccionar bolsas en el tejido.

Two-piece bottom bar to join the fabric with a clip effect. Facilitates assembly and eliminates the need to weld rubber profile to the fabric or wrap.

5,6 x 39 mm x 5,8 M 10 bars/box
160 g/m Aluminium Ext. C7313

8,9 x 39 mm x 5,8 M 10 bars/box
181 g/m Aluminium Ext. C7312

blanco - white
Clip H 11916900

blanco - white
Clip M 11915900

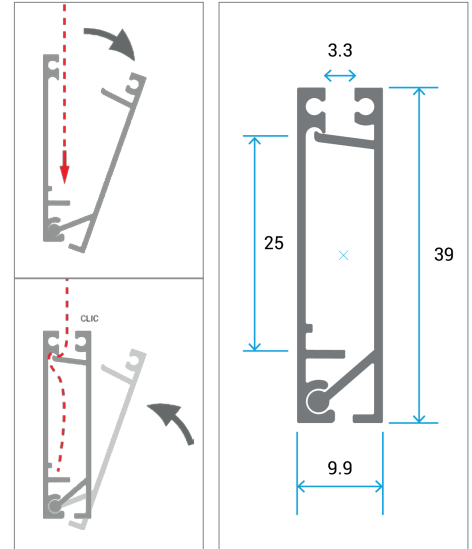


gris - grey
Clip H 11916740

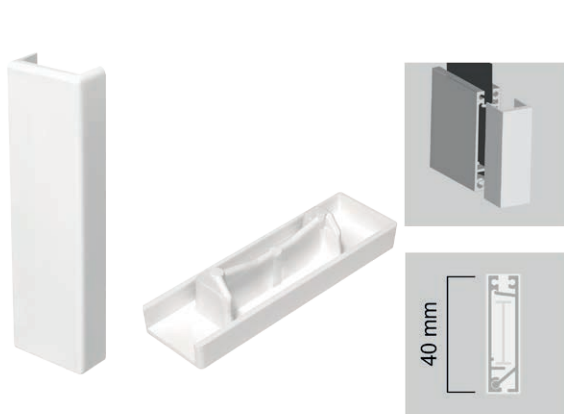
gris - grey
Clip M 11915740

negro - black
Clip H 11916905

negro - black
Clip M 11915905



Tapones / End caps



blanco - white 12143900

gris - grey 12143740

beige 12143115

negro - black 12143911

Tapón para contrapeso Melgar Clip.

End cap for Melgar Clip bottom bar.

62,5 x 30 x 42 mm
50 sets/bag 25 g
ABS

Válido para... / Valid for...

ESTOR ENROLLABLE / ROLLER BLINDS

- MELGAR 43
- MELGAR 43 PLUS
- MELGAR 43 PRO
- MELGAR 56
- FUENTES 38
- FUENTES 45

ESTOR COFRE / BOX ROLLER BLINDS

- 73 NEVAFLEX
- 85 MELGAR
- 90 MELGAR

