

COFRE 85 MELGAR

BOX 85 MELGAR

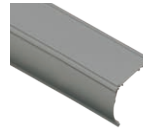
Cofre de aluminio donde el mecanismo y el rollo se insertan. De esta manera quedan protegidos y todo el sistema queda oculto.

Aluminium box where the mechanism and roll are inserted. In this way are protected and the entire system remains hidden.

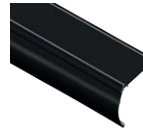
83 x 87 mm x 5,8 M
6 bars/box 655 g/m
Aluminium (6063-T5)
Ext. 19005188



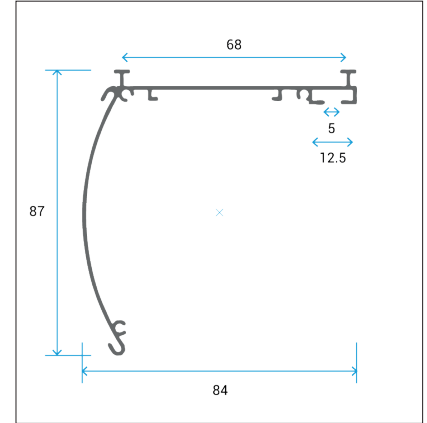
blanco - white 11884900



gris - grey 11884740



negro - black 11884905



Uniones a tejido válidas / Valid fabric holders



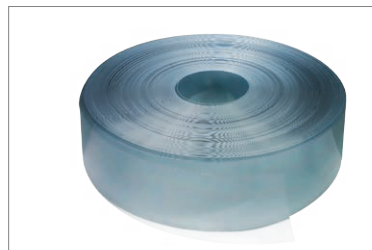
transparente clear 11801060

Perfil goma de coextrusión 9 mm. Para la unión del tejido a perfil. Termosoldable.

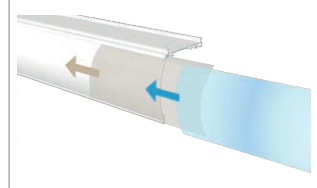
Coextruded rubber profile 9 mm. For attaching the fabric to profiles. Heat welding allowed.

9 x 18 mm x 300 M 300 m/roll 20Kg/roll Coextruded PVC

Accesorios / Accessories



transparente clear 11801065

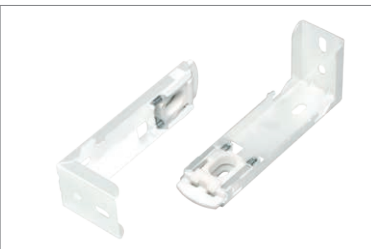


Banda de PVC transparente para fijar el tejido en el frontal del cofre. Esto permite combinarlo con el paño.

Transparent PVC strip to clamp fabric on the front of the box. This makes possible to combine box with fabric.

85 x 0.2 mm x 125 M 125 m/roll 6,5 Kg/roll PVC

Soportes / Brackets



blanco - white 12002186

Soporte techo/pared para el Cofre 85. Su sistema de muelle permite un facil montaje y una óptima fijación.

Wall/ceiling bracket for the Box 85. Its spring system allows easy installation and optimal attachment.

25 x 38 x 46 mm 400 u/bag 41 g Steel, POM



blanco - white 12015900

Soporte metálico techo para el Cofre 85. Sistema de clip para montaje rápido.

Metallic ceiling bracket for the Box 85. Fast installation due its clip fixing system.

27 x 9,5 x 89 mm 200 u/bag 25 g Steel

Válido para... / Valid for...

ESTOR COFRE / BOX ROLLER BLINDS

85 MELGAR